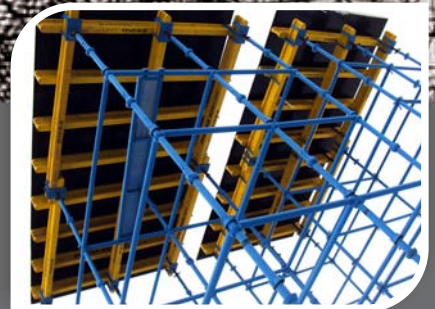


# OkulSan

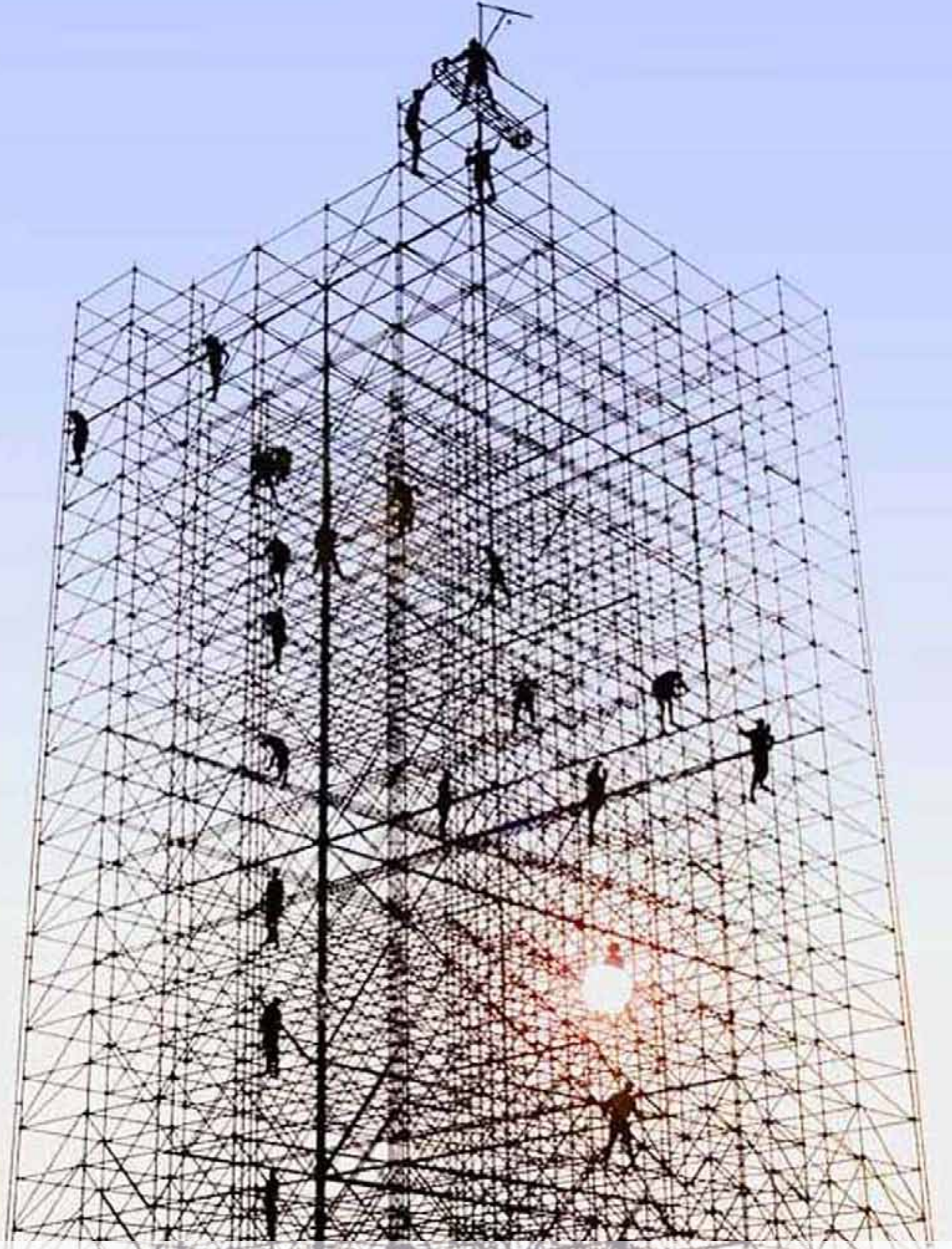
## İSKELE VE ÇELİK KALIP SİSTEMLERİ

- Üretim
- Satış
- Kiralama
- Kurulum





KATALOG 2011  
OKULSAN İSKELE VE ÇELİK KALIP SİSTEMLERİ LTD. ŞTİ.  
BU KATALOGDAKİ HER TÜRLÜ TEKNİK BİLGİ ÜZERİNDE  
DEĞİŞİKLİK YAPMA HAKKINI SAKLI TUTAR.  
FOTOĞRAFLAR ÜZERİNDE ÖLÇÜ ALARAK UYGULAMA  
YAPMAK EMNİYET AÇISINDAN SAKINCA YARATABİLİR.



**OkulSan**<sup>®</sup>

İSKELE VE ÇELİK KALIP SİSTEMLERİ LTD. ŞTİ.

## İÇİNDEKİLER

HAKKIMIZDA	3
<b>OKULSANSCAFF</b> Flanşlı Cephe İskele Sistemleri	4
<b>OKULSAN-H</b> Cephe İskele Sistemleri	8
<b>OKULSANCUPLOCK</b> Cuplock İskele Sistemleri	10
<b>OKULSANTOWER</b> Masa Tipi Taşıyıcı İskele Sistemleri	14
<b>OKULSANPROP</b> Teleskopik Dikme Sistemleri	16
<b>OKULSANKALIP</b> Çelik Kalıp Sistemleri	18
<b>OKULSANKOLON</b> Çelik Kolon Kalıp Sistemleri	22
<b>OKULSANPANO</b> Çelik Destekli Ahşap Perde Kalıp Sistemleri	24
<b>OKULSANKOLONKALIP</b> Ayarlanabilir Kolon Kalıp Sistemleri	30
<b>OKULSANCLIMB</b> Tırmanır Kalıp Sistemleri	32
<b>OKULSANÖZEL</b> Endüstriyel Özel Kalıp Sistemleri	36
<b>OKULSANMOBİL</b> Mobil İskele	38
UYGULAMALAR	40

## HAKKIMIZDA



Firmamız müteahhitlik sektöründeki faaliyetlerine 1994 yılında OKUL İNŞAAT olarak başlamıştır. OKUL İNŞAAT o tarihten bu yana sektörde büyük atılımlar yapmış, ülkemiz bünyesinde bir çok önemli projeye imzasını atmıştır. Termik Santraller, Şeker Fabrikaları, Hidroelektrik Santraller, Çimento Fabrikaları, gibi endüstriyel tesislerin anahtar teslimi inşaatı ile mekanik, elektrik ve enstrümantasyon montaj işleri yanında, Yüksek Binalar, İş ve Özellikli yapıların ve endüstriyel tesislerin yapımındaki deneyim ve uzmanlığı yanında ISO 9001 Kalite, ISO 14001 Çevre Koruma ve OHSAS 18001 İşçi Sağlığı ve İş Güvenliği Yönetim Sistemleri Sertifikalarına sahip olan OKUL İNŞAAT sektöründe Türkiye' nin önde gelen, saygın firmaları arasında yer almaktadır.

1994 yılından bu yana Sivas'ta faaliyet gösteren, OKUL İNŞAAT 2006 yılında Sivas Organize Sanayi bölgesinde kurduğu fabrika ile çelik konstrüksiyon imalatına başlamıştır. Yıllık ortalama 12.000 ton üretim gerçekleştirmektedir. Fabrika, ağır çelik konstrüksiyon, endüstriyel tesislerin gereksinimi olan özel ekipmanların imalatını yapmaktadır.

OKUL İNŞAAT 2010 yılında bünyesinden OKULSAN İSKELE VE ÇELİK KALIP SİSTEMLERİ LTD.ŞTİ ve OKUL ENDÜSTRİ LTD.ŞTİ. Olmak üzere iki ayrı şirket çıkartmıştır. Tüm şirketlerimiz Sivas Ticaret ve Sanayi Odası üyesidir. 2009 yılından itibaren iskele, çelik kalıp ve aksesuarlarını da ürün yelpazesine katan OKUL İNŞAAT bu faaliyetlerini 2010 yılından itibaren OKULSAN İSKELE VE ÇELİK KALIP SİSTEMLERİ LTD.ŞTİ adı altında yürütmektedir.

## HİZMETLERİMİZ

- Üretim
- Satış
- Kiralama
- Kurulum

## ENTEĞRE SİSTEM KALİTE POLİTİKAMIZ

Müşteri memnuniyetini daima yakalamak ve devam ettirebilmek için sistemimizi sürekli iyileştirmek, bu iyileştirmelerle birlikte; topluma, çevreye, müşteriye ve kaliteye ve çalışmamıza olan duyarlılığımız ile tüm faaliyetlerimizde,

Müşteri beklentilerini zamanında, kaliteli ürünler ve hizmetler vererek karşılamak, üretim hedefleri doğrultusunda,



çevreye en uyumlu malzeme ve teknolojiyi kullanmak, kaynaklarımızı en az fire oluşturacak şekilde kullanarak, milli servet kaybını ve kaynakların bilinçsizce tüketimini önlemek, çalışanların sağlığı açısından işlerin güvenli ve emniyetli şekilde gerçekleştirilmesini şirket prensibi olarak kabul ederek, işçi sağlığını ve iş emniyetini temin edecek ileri teknoloji ve yöntemleri uygulayarak iş kazalarını önlemek, müşteri istek ve beklentileri doğrultusunda hatasız imalat yapmak ve müşteriye hatasız hizmet sunmak, çalışanlarımıza sürekli eğitim programı düzenleyerek, kalite anlayışını benimsemelerini ve Entegre Yönetim Sistemine etkin olarak katılımlarını sağlamak genel politikamızdır.

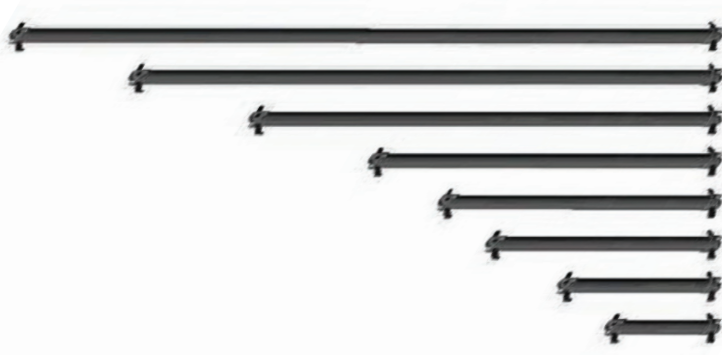
Flanşlı Tip İskele hem yük taşıyıcı hem de cephe iskelesi olarak kullanılan bir sistemdir. Mukavemeti ve emniyet değerleri yüksek bir iskele sistemidir. Özellikle cephe iskelesi olarak kullanılır.

Kurulum ve sökümü oldukça kolaydır. Sadece çekiç kullanılarak seri bir şekilde montaj ve demontajı yapılır. Parçaları üzerinde olduğu için kaybolma riski yoktur. Emniyetli ve hızlı bir birleşim sağlama imkanı verir. Alt ve üst ayar krikoları vasıtası ile yükseklik ayarı kolaylığına sahiptir.

Sistem; flanş adı verilen 8 delikli plakaları olan dikmelerden ve dikmelerin burkulmasını önleyen yatay elemanların birbirleriyle bağlantısından oluşmaktadır.

Tam otomatik gazaltı kaynak makinelerinde kaynatılacak işçilik hataları minimize edilmiştir.

Sistemi oluşturan Cephe İskelesi Flanşlı dikmeleri, 48x2,5mm TSE belgeli sanayi borularından standart olarak 50 ve 100cm flanş aralıklarıyla 50, 100, 150, 200, 250, 300cm boylarında üretilmektedir. Dikmeler kalıp altında veya 36m'den yüksek cephe iskelesi kurulmak istendiğinde 48x3 mm borudan imal edilmektedir.



Kamalı yatay bağlantılar 48x2,5mm TSE belgeli sanayi borularından standart olarak 70, 100, 120, 150, 200, 250, 300 cm boylarında üretilmektedir. Her iki uca 48 x4mm borudan yapılmış kurtağzı kaynatılır. Kurtağzı üzerinde flanşlara bağlantı için 6mm sacdan imal edilmiş kama bulunur.

Dikey elemanlar üzerinde 50 cm veya 100 cm arası bulunan flanş bağlantıları iskele dikmesinin burkulma emniyetini ve taşıma kapasitesini artırmaktadır.

Flanşlı Cephe iskelesi RAL 1017 (cat sarısı), kalıp altı iskele sistemleri RAL 5015 (mavi) renk endüstriyel rapid astar boyalıdır. İsteğe göresıcak daldırma ve elektro galvaniz kaplamada yapılabilir. 37 adetten oluşan çelik bantlarla ambalajlanır.



Kalıp altı iskelede kalıp üst kodunu hassas şekilde ayarlamak için H20 ile birlikte kullanılır.

İskele kurulumuna müsaade etmeyen bozuk zeminlerde kullanılır.





Kalıp altı iskelede kalıp üst kodunu hassas şekilde ayarlamak için ahşap 10\*10 ve doka ile kullanılabilir.



Kalıp altı iskelede kalıp üst kodunu hassas şekilde ayarlamak için ahşap 10\*10 ve doka ile kullanılabilir.



Konsol yardımıyla iskele kurulumuna müsaade etmeyen yerlerde binaya yaklaşılarak çalışma ortamı sağlanır.



Duvar dayama kullanılarak kurulan iskele binaya yaslanır.



İskele üzerinde çalışmayı sağlayan platformları oluşturmak için kullanılır.



İskele üzerinde çalışmayı sağlayan platformlara ulaşmak için kullanılır.



Kalıp altı iskelede dikmelerin birleşimi için kullanılır.



Askı merdiven kullanarak iskelede dik olarak yukarı çıkabilirsiniz.

ÜRÜN RESMİ	KODU	ÜRÜN ADI	AĞIRLIK
	13000004	100cm FLANŞLI CEPHE DİKEY ELEMAN 1 FLANŞLI	3,26
	13000003	150cm FLANŞLI CEPHE DİKEY ELEMAN 1 FLANŞLI	4,66
	13000002	200cm FLANŞLI CEPHE DİKEY ELEMAN 2 FLANŞLI	6,52
	13000001	250cm FLANŞLI CEPHE DİKEY ELEMAN 2 FLANŞLI	7,92
	13000000	300cm FLANŞLI CEPHE DİKEY ELEMAN 3 FLANŞLI	9,78
	13000030	100cm FLANŞLI KALIP ALTI DİKEY ELEMAN 2 FLANŞLI	4,64
	13000029	150cm FLANŞLI KALIP ALTI DİKEY ELEMAN 3 FLANŞLI	6,77
	13000028	200cm FLANŞLI KALIP ALTI DİKEY ELEMAN 4 FLANŞLI	8,90
	13000027	250cm FLANŞLI KALIP ALTI DİKEY ELEMAN 5 FLANŞLI	11,44
	13000026	300cm FLANŞLI KALIP ALTI DİKEY ELEMAN 6 FLANŞLI	13,19

# OKULSANSCAFF

ÜRÜN RESMİ	KODU	ÜRÜN ADI	AĞIRLIK
	13000010	70cm FLANŞLI CEPHE YATAY ELEMAN	2,76
	13000360	80cm FLANŞLI CEPHE YATAY ELEMAN	3,04
	13000009	100cm FLANŞLI CEPHE YATAY ELEMAN	3,60
	13000008	150cm FLANŞLI CEPHE YATAY ELEMAN	5,00
	13000007	200cm FLANŞLI CEPHE YATAY ELEMAN	6,40
	13000006	250cm FLANŞLI CEPHE YATAY ELEMAN	7,80
	13000005	300cm FLANŞLI CEPHE YATAY ELEMAN	9,20
	13000013	25cm FLANŞLI DUVAR DAYAMA	1,10
	13000012	40cm FLANŞLI DUVAR DAYAMA	1,52
	13000011	50cm FLANŞLI DUVAR DAYAMA	1,80
	13000014	38cm ALT AYAR MİLİ	2,38
	13000229	50cm ALT AYAR MİLİ	2,70
	13000230	75cm ALT AYAR MİLİ	3,55
	13000231	38cm 4 YOLLU ÜST AYAR MİLİ	4,95
	13000232	50cm 4 YOLLU ÜST AYAR MİLİ	5,27
	13000233	75cm 4 YOLLU ÜST AYAR MİLİ	6,11
	13000234	38cm KISA ÜST BAŞLIK	2,59
	13000235	50cm KISA ÜST BAŞLIK	2,91
	13000236	75cm KISA ÜST BAŞLIK	3,75
	13000237	38cm UZUN ÜST BAŞLIK	3,40
	13000238	50cm UZUN ÜST BAŞLIK	3,72
	13000239	75cm UZUN ÜST BAŞLIK	4,57
	13000342	ARA MAŞON	0,51
	13000311	300/200cm METAL MERDİVEN	40,20
	13000312	250/200cm METAL MERDİVEN	32,46
	13000313	200/200cm METAL MERDİVEN	30,50

# OKULSANSCAFF

ÜRÜN RESMİ	KODU	ÜRÜN ADI	AĞIRLIK
	13000041	70cm KONSOL	9,00
	13000240	300/30cm SAC KALAS	22,81
	13000241	300/25cm SAC KALAS	20,45
	13000242	250/30cm SAC KALAS	19,32
	13000243	250/25cm SAC KALAS	17,36
	13000244	200/30cm SAC KALAS	15,84
	13000245	200/25cm SAC KALAS	14,27
	13000246	150/30cm SAC KALAS	12,35
	13000247	150/25cm SAC KALAS	11,17
	13000248	100/30cm SAC KALAS	8,87
	13000249	100/25cm SAC KALAS	8,08
	13000250	70/30cm SAC KALAS	6,78
13000251	70/25cm SAC KALAS	6,23	
	13000314	200cm ASKI MERDİVEN	13,88



## OKULSAN-H

### H TİPİ CEPHE İSKELE SİSTEMLERİ



OKULSAN-H binaların dış cephesinde hızlı hurulumu ve diğer iskele türlerine göre daha parça kullanılarak kurulur. İskele kurulumunda 200cm ve 100cm yüksekliğindeki 48-2,5mm borudan imal edilmiş çerçeveler kullanılır. H çerçeveleri ayakta tutan düz ve çapraz çubuklardır.

Üst üste montajında ilave parça kullanılmaksızın kurulum tamamlanır. 2,5m ara ile kurulan çerçeveler 75cm çalışma ortamı sağlar. Çerçeve abadı 200\*75cm ve 100\*75cm dir. İstiflenmesi kolay olduğundan taşımada deforme olmaz. Daha az yer kaplar.

Çerçeve üzerinde bulunan kilitleme sistemi ile 27-2,5mm borudan imal edilmiş çapraz ve düz çubuklar sistemin rijit olması sağlar.

İskele kurulumunu engelleyen zemin bozuklukları alt ayar milleri ile giderilir.

Çerçeve bünyesinde bulunan merdiven iskele içerisinde diğer platformlara emniyetli olarak çıkılmasını sağlar.

H tipi cephe iskelesi RAL 1017 (cat sarısı) renk ile endüstriyel rapid astar boyalıdır.

İsteğe göresıcak daldırma ve elektro galvaniz kaplamada yapılabilir. 10 adetten oluşan çelik bantlarla ambalajlanır.



#### SİSTEMİN AVANTAJLARI

- Malzemeler istiflenebildiğinden çok az yer kaplar.
- Sistem çok az elemandan oluşmaktadır.
- Kurulumu çok pratiktir.
- Kot farklıklarına uygun çözüm üretir.

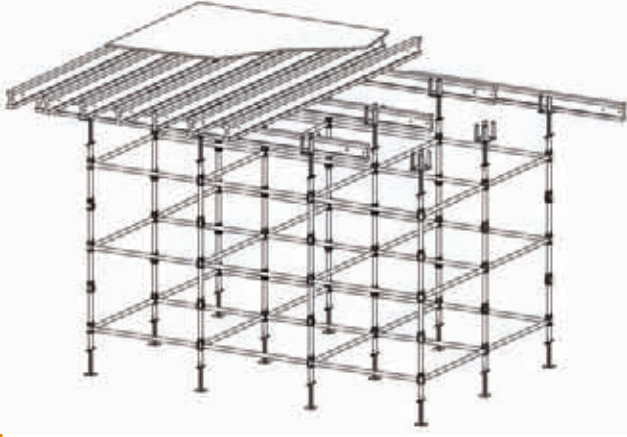
#### H TİPİ CEPHE İSKELE SİSTEMLERİ

ÜRÜN RESMİ	KODU	ÜRÜN ADI	AĞIRLIK
	13000319 13000320 13000321 13000322	200cm H TİPİ CEPHE İSKELE PANOSU 200cm H TİPİ CEPHE MERDİVENLİ İSKELE PANOSU 100cm H CEPHE İSKELE PANOSU 100 cm H CEPHE MERDİVENLİ İSKELE PANOSU	14,98 18,59 9,02 10,69
	13000327 13000328	H CEPHE İSKELE DÜZ ÇUBUK H CEPHE İSKELE ÇAPRAZ ÇUBUK	3,84 4,50

ÜRÜN RESMİ	KODU	ÜRÜN ADI	AĞIRLIK
	13000014	38cm ALT AYAR MİLİ	2,38
	13000229	50cm ALT AYAR MİLİ	2,70
	13000230	75cm ALT AYAR MİLİ	3,55
	13000242	250/30cm SAC KALAS	19,32
	13000243	250/25cm SAC KALAS	17,36



# OKULSANCUPLOCK CUPLOCK İSKELE SİSTEMLERİ



OKULSANCUPLOCK iskele döşeme kalıp sistemi, kirişli, asmolon veta mantar tüm döşemelerde çok pratik ve uygun çözüm üretebilen sistemdir. Özellikler döşemelerde veya zeminde mevcut olan kot farklılıkları bu sistem ile kolay kalıplanabilmektedir. Sistemin az sayıda elemandan oluşması nedeniyle kurulumu pratiktir. Dört yatay eleman dikey elemana bir noktada çekiç darbesiyle sabitlenir.

Dikey elemanlar üzerindeki 50cm veya 100cm ara ile yerleştirilen kilitleme mekanizmaları yatay bağlantı noktalarıdır. Kilitleme mekanizması, dikey elemana kaynatılmış alt çanak ve dikey eleman üzerinde hareket eden üst çanaktan oluşmaktadır.

Kaynaklar tam otomatik gazaltı kaynak makineleri ile yapılmaktadır.

Üst çanak çekiç darbesiyle aşağı doğru, dönerek alt ve üst çanak arasına yerleştirilen yatay bağlantı kafalarını rijit bir şekilde sabitler.

CUPLOCK kalıp altı iskelesi RAL 5015 (mavi) renk endüstriyel rapid astar boyalıdır.

İsteğe göresıcak daldırma ve elektro galvaniz kaplamada yapılabilir. 37 adetten oluşan çelik bantlarla ambalajlanır.



## SİSTEMİN AVANTAJLARI

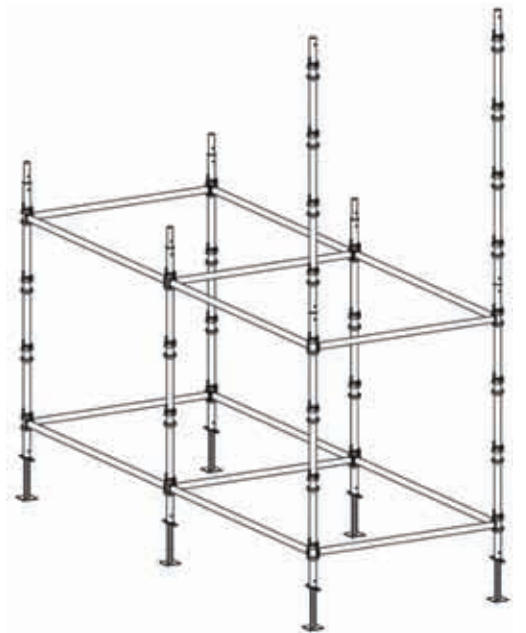
- Malzemeler istiflenebildiğinden çok az yer kaplar.
- Sistem çok az elemandan oluşmaktadır.
- Kurulumu çok pratiktir.
- Kot farklılıklarına uygun çözüm üretir.
- Aynı elemanlar ile merdiven iskelesi oluşturmak mümkündür.
- Yüksek yük taşıma kapasitesine sahiptir.

Dikey eleman OKULSANCUPLOCK iskele döşeme kalıp sisteminin ana taşıyıcı elemanıdır.

48-3mm borudan imal edilmektedir. Dikey eleman ölçüleri 100cm, 150cm, 200cm, ve 300cm olmaktadır. Dikey elemanlar üzerine 50cm veya 100cm ara ile kilitleme mekanizmaları kaynatılmaktadır. Kilitleme mekanizması alt ve üst çanaktan oluşmaktadır. Alt çanak dikey elemana sabitlenmiştir.

Yatay elemanlar, dikey elemanların birbirine bağlanmasını sağlamaktadır. 48-2,5mm borudan imal edilmektedir. Yatay elemanlar 50cm, 70 cm, 100cm, 150cm, 200cm ve 250cm olmaktadır. Yatay elemanların her iki ucunda bulunan kafalar dikey elemanlar üzerinde bulunan çanakların arasına girmekte ve dikey elemanlarda oluşabilecek burkulmayı gidermektedir.

Üst çanak çekiç darbesiyle aşağı doğru, dönerek alt ve üst çanak arasına yerleştirilen yatay bağlantı kafalarını rijit bir şekilde sabitler.





İki dikey elemanın üst üste birleşimi ise yanda resmi verilen birleştirme parçası ile yapılmaktadır. Dikey elemanlar üzerindeki deliklerde yararlanılarak dikey elemanlar ve birleştirme parçası birbirine civata ile sabitlenir.

Alt ayar mili kullanarak iskele kurulan bölgedeki kot farklılıkları giderilir. Üst ayar milleri kullanılarak kalıp üst kotu hassas bir şekilde ayarlanabilir.



ÜRÜN RESMİ	KODU	ÜRÜN ADI	AĞIRLIK
	13000044 13000046 13000048 13000058 13000059 13000060 13000061 13000062	300cm CUPS LOCK DİKEY ELEMAN 3 ÇANAKLI 200cm CUPS LOCK DİKEY ELEMAN 2 ÇANAKLI 100cm CUPS LOCK DİKEY ELEMAN 1 ÇANAKLI 300cm CUPS LOCK DİKEY ELEMAN 6 ÇANAKLI 250cm CUPS LOCK DİKEY ELEMAN 5 ÇANAKLI 200cm CUPS LOCK DİKEY ELEMAN 4 ÇANAKLI 150cm CUPS LOCK DİKEY ELEMAN 3 ÇANAKLI 100cm CUPS LOCK DİKEY ELEMAN 2 ÇANAKLI	11,91 7,94 3,97 13,83 11,53 9,22 6,92 4,61
	13000064 13000065 13000066 13000067 13000068 13000310	250cm CUPS LOCK YATAY ELEMAN 200cm CUPS LOCK YATAY ELEMAN 150cm CUPS LOCK YATAY ELEMAN 100cm CUPS LOCK YATAY ELEMAN 70cm CUPS LOCK YATAY ELEMAN 50cm CUPS LOCK YATAY ELEMAN	7,50 6,10 4,70 3,30 2,46 1,90
	13000014 13000229 13000230	38cm ALT AYAR MİLİ 50cm ALT AYAR MİLİ 75cm ALT AYAR MİLİ	2,38 2,70 3,55
	13000342	DİKME BİRLEŞTİRME PARÇASI	0,51
	13000231 13000232 13000233	38cm 4 YOLLU ÜST AYAR MİLİ 50cm 4 YOLLU ÜST AYAR MİLİ 75cm 4 YOLLU ÜST AYAR MİLİ	4,95 5,27 6,11

## OKULSANCUPLOCK

ÜRÜN RESMİ	KODU	ÜRÜN ADI	AĞIRLIK
	13000234 13000235 13000236	38cm KISA ÜST BAŞLIK 50cm KISA ÜST BAŞLIK 75cm KISA ÜST BAŞLIK	2,59 2,91 3,75
	13000237 13000238 13000239	38cm UZUN ÜST BAŞLIK 50cm UZUN ÜST BAŞLIK 75cm UZUN ÜST BAŞLIK	3,40 3,72 4,57
	13000340	KONSOL	8,00





## OKULSANTOWER

# MASA TİPİ KALIP ALTI TAŞIYICI İSKELE SİSTEMLERİ



Köprü, viyadük ve iş merkezi inşaatları gibi yüksek ve ağır yüke sahip projelerde döşeme ve kiriş altında taşıyıcı iskele olarak kullanılır. Ana çerçeve elemanı ile diyagonal (çapraz) bağlantı elemanlarından oluşur. Masa kalıbı iskelesi, yük iskelesi ve merdiven kulesi gibi 3 farklı şekilde kullanılır.

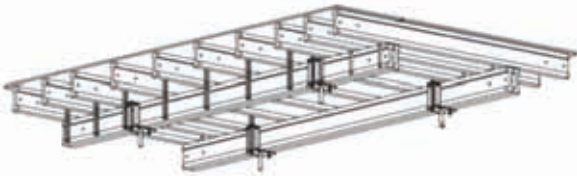
Zeminde kot farkını almak için alt ayar milleri, döşeme ve kiriş altını teraziye almak için ise "4 yollu" ve "U" başlıklı üst ayar milleri kullanılır. Kuleler demonte edilmeden araba veya vinç yardımı ile yer değiştirebilir. İskele açıklıkları, döşeme ve kiriş kalınlığına göre statik hesaplar sonucu projelendirilir.

Panolar 60\*3 mm, yatay ve diyagonal bağlantılar ise 34\*2.5 mm TSE Belgeli, mekanik testlere tabi tutulmuş, standart borulardan üretilir.

Masa tipi kalıp altı iskele sistemleri RAL 5015 (mavi) renk endüstriyel rapid astar boyalıdır. İsteğe göre sıcak daldırma ve elektro galvaniz kaplamada yapılabilir. 20 adetten oluşan çelik bantlarla ambalajlanır.

### SİSTEMİN AVANTAJLARI

- Yüksek yük taşıma kapasitesine sahiptir.
- Aynı zamanda merdiven kulesi olarak da kullanılabilir.
- Az çeşit malzeme ile kalıp işçilik hataları aza indirgenir.
- Sistem bozulmadan bir üst döşemeye vinç yardımıyla taşınabilir.



Alt ayar milleri üzerine kurulan çerçeveler çapraz bağlantılar ile birleştirilir.

H20 taşıyıcı tali ahşap kirişleri, ana taşıyıcı h20 ahşap kirişleri ne birleştirme köşebendi ile birleştirilir.



H20 ana taşıyıcı ahşap kirişleri 4 yollu başlıklar üzerindeki delikler yardımıyla H20 bağlama parçası kullanarak montajı tamamlanır.



Çerçevelerin birleşimi yanda gösterilen maşon yardımıyla yapılır. Sistemin tamamının vinçle kaldırılması için çerçeveler birleştirme maşonundaki pimler takılır.



Alt ayar mili ve üst başlığın kalıbın vinçle kaldırılması esnasında düşmemesi için kriko maşası kullanılır.



Aynı zamanda merdiven kulesi olarak da kullanılan masa tipi iskelede merdiven yardımıyla her yüksekliğe çıkılabilir.

ÜRÜN RESMİ	KODU	ÜRÜN ADI	AĞIRLIK
	13000431 13000432 13000433	110/150 ÇERÇEVE 150/150 ÇERÇEVE 180/150 ÇERÇEVE	20,50 24,70 27,50
	13000434 13000435 13000436 13000437 13000439 13000440 13000441 13000442 13000443	110/150 ÇAPRAZ 110/200 ÇAPRAZ 110/250 ÇAPRAZ 150/150 ÇAPRAZ 150/200 ÇAPRAZ 150/250 ÇAPRAZ 180/150 ÇAPRAZ 180/200 ÇAPRAZ 180/250 ÇAPRAZ	3,20 4,10 5,10 3,60 4,40 5,30 3,90 4,70 5,60
	13000444 13000445	MAŞON MAŞON PİMİ	0,50 0,10
	13000446	4 YOLLU BAŞLIK H20 BİRL. PARÇASI	2,50
	13000447	H20 BİRLEŞTİRME KÖŞEBENTİ	0,60
	13000448	KRİKO MAŞASI	0,20
	13000449	250/150cm METAL MERDİVEN	72,00
	13000452	KİRİŞ ALTI KUŞAĞI	50,00

# OKULSANPROP TELESKOPIK DİKME SİSTEMLERİ

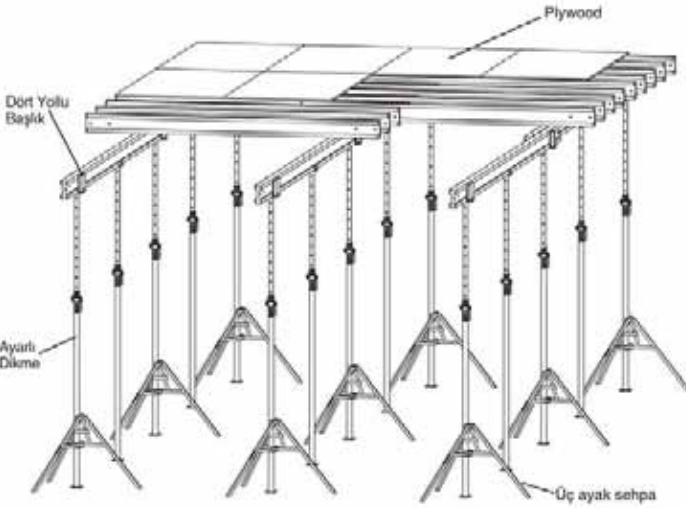
OKULSANPROP, çok esnek bir döşeme kalıp sistemidir. Döşeme kalınlığına göre kalıp malzemesini seyreltip sıkılaştırmak mümkündür. Böylece projenin ihtiyacından fazla malzeme kullanılmamış olur.

OKULSANPROP sisteminin en güzel özelliklerinden biri de her türlü geometriye kolaylıkla uyum sağlamasıdır. Döşemenizin şekli nasıl olursa olsun size çözüm sunacaktır.

Sistemi oluşturan parçaların taşıma kapasitesinin yüksek olması sayesinde kalıp çok az sayıda parça ile kurulur. Parça sayısının az olmasından dolayı kalıp kurulumu çok hızlıdır. Az zamanda geniş alanlar kalıplanır.

Konvansiyonel kalıba göre parçaların taşıma kapasitesinin yüksek olması sayesinde, üst taşıyıcı ahşabın cinsine göre OKULSANPROP araları çok daha fazla açılabilir. Böylece sehim azalır ve daha kaliteli beton yüzeyi elde edilir.

OKULSANPROP diğer kalıp sistemlerine göre daha uzun ömürlüdür.



İhtiyaca yönelik dört değişik uzunluklarda üretilen ayarlı dikme OKULSANPROP, 175-300cm, 200-350cm, 225-400cm, 250-450cm aralıklarında kullanılabilir.

3 ayak sehpa ile kullanımı daha da kolaylaşan OKULSAN PROP, uzun u başlık kısa u başlık ve dört yollu başlık ile H20, 10\*10cm ahşap taşıyıcılarla birlikte kullanılabilir.




Kalıp altındaki dizayn yöntemi aşağıda bir örnek ile gösterilmiştir.

OKULSAN PROP taşıyıcı sistemleri RAL 5015 (mavi) renk endüstriyel rapid astar boyalıdır. İsteğe göresıcak daldırma ve elektro galvaniz kaplamada yapılabilir.

Döşeme kalınlığı (cm)	Döşeme yükü (kN/m <sup>2</sup> )	İzin verilen ana taşıyıcı arası Tali taşıyıcı ara mesafesi(m)			İzin verilen maksimum teleskobik dikme arası Ana taşıyıcı ara mesafesi (m)					
		0,5	0,625	0,75	1	1,25	1,5	2	2,25	2,5
10	4,4	3,63	3,37	3,17	2,88	2,67	2,46	2,13	2,01	1,82
12	4,92	3,43	3,19	3	2,72	2,53	2,38	2,02	1,81	1,63
14	5,44	3,27	3,04	2,86	2,6	2,41	2,21	1,84	1,63	1,47
16	5,96	3,14	2,92	2,74	2,49	2,31	2,12	1,68	1,49	1,34
18	6,48	3,03	2,81	2,65	2,4	2,22	2,03	1,54	1,37	1,23
20	7	2,93	2,72	2,56	2,32	2,14	1,9	1,43	1,27	1,14
22	7,52	2,84	2,64	2,48	2,26	2,06	1,77	1,33	1,18	1,06
24	8,04	2,76	2,57	2,42	2,19	1,99	1,66	1,24	1,11	1,00
26	8,56	2,7	2,5	2,35	2,14	1,87	1,56	1,17	1,04	0,93
28	9,08	2,63	2,44	2,3	2,09	1,76	1,47	1,1	0,98	0,88
30	9,66	2,57	2,39	2,25	2,03	1,66	1,38	1,04	0,92	0,83
35	11,22	2,45	2,27	2,14	1,78	1,43	1,19	0,89	0,79	0,71
40	12,78	2,35	2,18	2,04	1,56	1,25	1,04	0,78	0,70	0,63

### ANA VE TALİ TAŞIYICI H20 KULLANILDIĞINDAKİ KALIP ALTI DİZAYN ŞU ŞEKİLDE OLACAKTIR;

- Döşeme yükü kalınlığa göre tespit edilir. (24cm döşeme kalınlığı için 804 kg/mkare'dir.)
- Döşemede kullanılması planlanan plywood malzeme kalınlığına göre tali taşıyıcı ara taşıyıcı mesafesi belirlenir. (21mm plywood için 0,5m tali taşıyıcı ara mesafesidir.)
- Tali taşıyıcı ara mesafesine göre yukarıdaki tablodan ana taşıyıcıların maximum ne kadar açılacağı bulunur. (Tali taşıyıcı ara mesafesi 0,5m olduğunda ana taşıyıcı maksimum 2,76m açılabilir. Tablodaki ana taşıyıcı ara mesafeleri sınır değerler olduğundan, emniyet açısından 2,5m değil 2,25m seçilir)
- Döşemenin geometrisine ve ölçülerine göre uygun değer ana taşıyıcı açıklıkları ve buna bağlı olarak yukarıdaki tablodan dikme araları tespit edilir. (Döşeme ölçülerine göre ana taşıyıcının 2,25m açılması uygun olduğundan ana taşıyıcıların altına konacak olan dikme ara mesafesi 1,11m olmalıdır.)

ÜRÜN RESMİ	KODU	ÜRÜN ADI	AĞIRLIK
	13000184	500*300cm AYARLI DİKME KISA U BAŞLIK	24,04
	13000043	450*250cm AYARLI DİKME KISA U BAŞLIK	17,90
	13000019	400*225cm AYARLI DİKME KISA U BAŞLIK	16,50
	13000020	350*200cm AYARLI DİKME KISA U BAŞLIK	14,72
	13000021	300*175cm AYARLI DİKME KISA U BAŞLIK	13,32
	13000189	500*300cm AYARLI DİKME UZUN U BAŞLIK	25,00
	13000190	450*250cm AYARLI DİKME UZUN U BAŞLIK	18,86
	13000191	400*225cm AYARLI DİKME UZUN U BAŞLIK	17,46
	13000192	350*200cm AYARLI DİKME UZUN U BAŞLIK	15,69
	13000193	300*175cm AYARLI DİKME UZUN U BAŞLIK	14,29
	13000194	500*300cm AYARLI DİKME 4 YOLLU BAŞLIK	26,57
	13000195	450*250cm AYARLI DİKME 4 YOLLU BAŞLIK	22,31
	13000196	400*225cm AYARLI DİKME 4 YOLLU BAŞLIK	20,65
	13000197	350*200cm AYARLI DİKME 4 YOLLU BAŞLIK	18,88
	13000198	300*175cm AYARLI DİKME 4 YOLLU BAŞLIK	17,10
	13000199	500*300cm AYARLI DİKME DÜZ BAŞLIK	23,30
	13000200	450*250cm AYARLI DİKME DÜZ BAŞLIK	17,57
	13000201	400*225cm AYARLI DİKME DÜZ BAŞLIK	16,17
	13000202	350*200cm AYARLI DİKME DÜZ BAŞLIK	14,39
		13000203	300*175cm AYARLI DİKME DÜZ BAŞLIK
	13000318	ÜÇAYAK	8,7
	13000317	1m DİKME UZATMASI	5,0



# OKULSANKALIP

## ÇELİK KALIP SİSTEMLERİ

OKULSANKALIP, vinçsiz kalıp kurulumu için ideal, kurulumu kolay bir sistemdir.

60\*120cm, 30\*120cm, 120\*120cm ve 15\*120cm ebatlarında üretilmektedir. Sistemin tamamı 3mm st-37-2 sacdan imal edilmektedir.

Kalıp köşelerinde 15\*15cm'lik iç köşe ve dış köşe kalıplarıyla dönülür. Kalıp ara mesafeleri tierod-somunu ve çiroz demirleri ile sabitlenir.

4mm sacdan imal edilmiş dişi ve erkek pimler yardımıyla montajı yapılır. Kalıbın açılmaması için arkasından kuşak ve çift kollu payandalar yardımıyla her 2m de bir sabitlenir.

Panolar hem dik hem de yatay kullanılabilir.



OKULSANKALIP sistemleri RAL 5015 (mavi) renk endüstriyel rapid astar boyalıdır. İsteğe göresıcak daldırma ve elektro galvaniz kaplamada yapılabilir.

### SİSTEMİN AVANTAJLARI

- Malzemeler istiflenebildiğinden çok az yer kaplar.
- Kurulumu çok pratiktir.
- Ahşap kalıp malzemelerine göre daha fazla dayanıklıdır.
- Kullanılamaz hale geldiğinde hurda olarak değerlendirilebilir.
- Eski üsül ahşap kalıp sisteminden daha düzgün beton yüzeyi elde edilir.

### ÜRÜN RESMİ



### KODU

13000274  
13000323  
13000324

### ÜRÜN ADI

120\*60cm PERDE KALIBI  
120\*30cm PERDE KALIBI  
120\*15cm PERDE KALIBI

### AĞIRLIK

27,12  
16,00  
10,23




13000281

ÇİFT KOLLU TELESKOPIK PAYANDA 100-300cm

25,53

ÜRÜN RESMİ	KODU	ÜRÜN ADI	AĞIRLIK
	13000278 13000325	120*10cm ASKER KALIP 120*10cm TOPAL ASKER KALIP	15,49 14,37
	13000014	38cm AYAR MİLİ	2,37
	13000397 13000398	15*120cm İÇ KÖŞE KALIBI 15*120cm DIŞ KÖŞE KALIBI	15,20 16,50
	13000380 13000390 13000392 13000393 13000394	120cm PERDE KUŞAĞI 150cm PERDE KUŞAĞI 180cm PERDE KUŞAĞI 200cm PERDE KUŞAĞI 240cm PERDE KUŞAĞI	12,72 15,90 19,08 21,20 25,44
	13000396	KUŞAK BAĞLAMA APARATI	2,67
	13000300 13000301 13000302 13000303	75cm ANKRAJ MİLİ (TAİROD) 100cm ANKRAJ MİLİ (TAİROD) 120cm ANKRAJ MİLİ (TAİROD) 150cm ANKRAJ MİLİ (TAİROD)	1,34 1,78 2,14 2,67
	13000399 13000400	KÖŞE BİRLEŞTİRME KALIP BİRLEŞTİRME KAMASI ERKEK-DİŞİ	4,24 0,16

## OKULSANKALIP ÇELİK KALIP SİSTEMLERİ

ÜRÜN RESMİ	KODU	ÜRÜN ADI	AĞIRLIK
	13000305	TAİROD AYNASI	0,61
	13000304	TAİROD SOMUNU	0,50
	13000395	ÇİROZ	0,40

## OKULSAN DÖŞEME PANOSU


OKULSAN DÖŞEME PANOSU; döşeme altında kalıp malzemesi olarak kullanılmaktadır. Hafif olması nedeniyle kullanımı kolay ve sadece döşemede değil temel papuçların dökülmesinde de kullanılabilir. Sadece 20cm'lik döşeme kalınlığında kullanılabilir.

2mm sac kenarlarına 20\*20 -2mm kutu profil kaynatılarak imal edilir. Dört köşesinden ahşap taşıyıcıya çivi yardımıyla sabitlenir. Sehimi azatmak için orta noktasında 20\*20-2mm kutu profille desteklenmiştir.

### SİSTEMİN AVANTAJLARI

- Malzemeler istiflenebildiğinden çok az yer kaplar.
- Kurulumu çok pratiktir.
- Ahşap kalıp malzemelerine göre daha fazla dayanıklıdır.
- Kullanılamaz hale geldiğinde hurda olarak değerlendirililebilir.
- Eski üsül ahşap kalıp sisteminden daha düzgün beton yüzeyi elde edilir.



ÜRÜN RESMİ	KODU	ÜRÜN ADI	AĞIRLIK
	13000276 13000277	50*100cm DÖŞEME PANOSU 60*120 cm DÖŞEME PANOSU	12,72 17,16



## OKULSANKOLON DAİRESEL ÇELİK KOLON KALIP SİSTEMLERİ



OKULSANKOLON, kare veya dikdörtgen kesitli kolonların haricindeki proje gereği kolonlar için kalıp çözümü üretmektedir.

İç tarafı tamamen sac kaplı kolon kalıbı iki yarım daire kalıbın özel döküm kilitlerinin çekiç ile birleştirilmesiyle montajı tamamlanmış olur.

Kalıbın etrafını saran çelik kalıp kuşağı, kalıbı istenilen konumda tutmak için kullanılan çift kollu payandaların montajı ve kalıbın rijitliğinin bozulmaması için kullanılır. Kuşak her iki taraftan tairod ve somunu ile bağlanır.

Beton dökülmesi esnasında çalışan personelin rahat hareket edebilmesi ve emniyetinin sağlanması için konsol kullanılabilir.

OKULSAN KOLON kalıp sistemleri RAL 5015 (mavi) renk endüstriyel rapid astar boyalıdır.

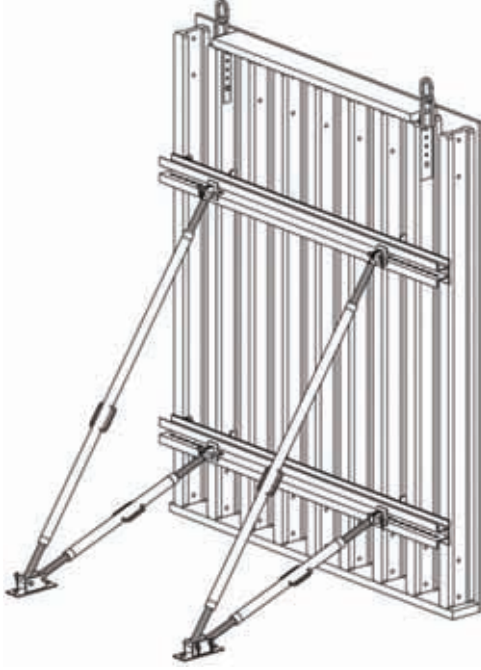
ÜRÜN RESMİ	KODU	ÜRÜN ADI	AĞIRLIK
	13000031	D=30CM DAİRESEL KOLON 1/2	25,94
	13000032	D=35CM DAİRESEL KOLON 1/2	28,07
	13000033	D=40CM DAİRESEL KOLON 1/2	31,18
	13000034	D=45CM DAİRESEL KOLON 1/2	34,59
	13000035	D=50CM DAİRESEL KOLON 1/2	43,03
	13000036	D=55CM DAİRESEL KOLON 1/2	47,60
	13000015	D=60CM DAİRESEL KOLON 1/2	50,50
	13000016	D=65CM DAİRESEL KOLON 1/2	54,71
	13000017	D=70CM DAİRESEL KOLON 1/2	58,11
	13000049	D=75CM DAİRESEL KOLON 1/2	61,94
	13000050	D=30CM DAİRESEL KOLON KUŞAĞI 1/2	18,33
	13000051	D=35CM DAİRESEL KOLON KUŞAĞI 1/2	19,08
	13000052	D=40CM DAİRESEL KOLON KUŞAĞI 1/2	20,57
	13000053	D=45CM DAİRESEL KOLON KUŞAĞI 1/2	21,60
	13000054	D=50CM DAİRESEL KOLON KUŞAĞI 1/2	23,85
	13000057	D=55CM DAİRESEL KOLON KUŞAĞI 1/2	24,85
	13000112	D=60CM DAİRESEL KOLON KUŞAĞI 1/2	25,92
	13000170	D=65CM DAİRESEL KOLON KUŞAĞI 1/2	26,95
	13000178	D=70CM DAİRESEL KOLON KUŞAĞI 1/2	27,99
	13000272	D=75CM DAİRESEL KOLON KUŞAĞI 1/2	29,03
	13000335	330cm ÇİFT KOLLU PAYANDA	31,50
	13000334	450cm ÇİFT KOLLU PAYANDA	35,00
	13000333	550cm ÇİFT KOLLU PAYANDA	47,50

ÜRÜN RESMİ	KODU	ÜRÜN ADI	AĞIRLIK
	13000297	KONSOL	9,00
	13000300 13000301 13000302 13000303	75cm ANKRAJ MİLİ (TAİROD) 100cm ANKRAJ MİLİ (TAİROD) 120cm ANKRAJ MİLİ (TAİROD) 150cm ANKRAJ MİLİ (TAİROD)	1,34 1,78 2,14 2,67
	13000304	TAİROD SOMUNU	0,5
	13000412	ÇELİK KALIP KİLİDİ	0,6



## OKULSANPANO

### ÇELİK DESTEKLİ AHŞAP PERDE KALIP SİSTEMLERİ



Okulsan ahşap-çelik destekli perde kalıpları istinat perdeleri, viyadük ayakları gibi büyük düz kalıp yüzeyler çok geniş kullanım alanlarına sahiptir.

Kurulumunda kalıp arkasına destekleme ve rijitliğini sağlamak için çift kollu payandalar kullanılır.

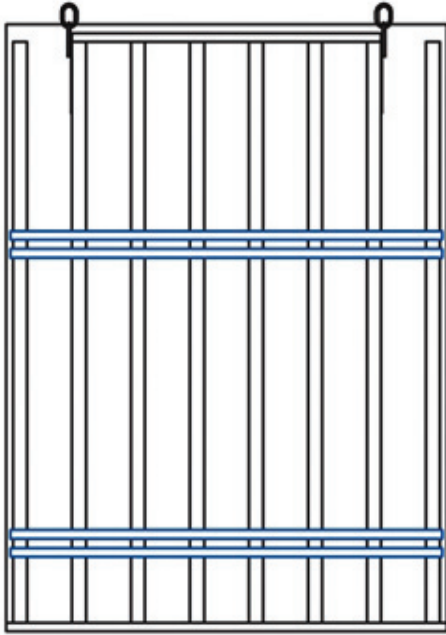
Taşımada kolaylık sağlaması için üzerinde kaldırma kulakları mevcuttur.

Kalıp ara mesafelerini ayarlamak için tierod ve somunu kullanılır.

OKULSAN KOLON kalıp sistemlerini oluşturan metal parçalar RAL 5015 (mavi) renk endüstriyel rapid astar boyalıdır.

#### SİSTEMİN AVANTAJLARI

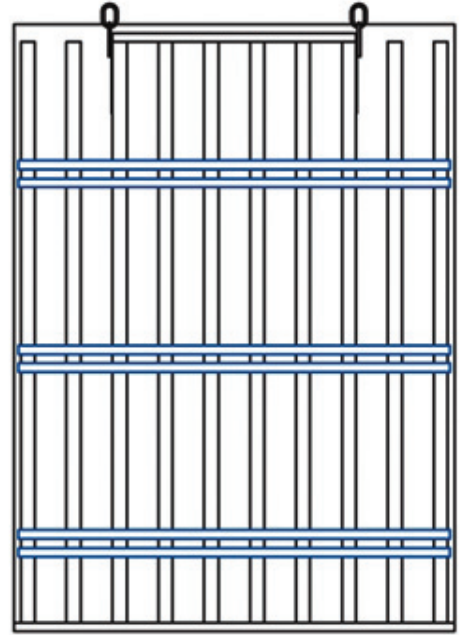
- Aynı parçalar ile değişik ebatlarda kalıp yüzeyi elde etmek mümkündür.
- Kurulumu ve sökümü kolay olduğundan sirkülasyonu fazladır.
- Projeye özel kalıp dizaynını en aza indirger.
- Yüksek beton basıncına göre ilave malzeme kullanılarak yeniden dizayn edilebilir. (yandaki resimde gösterilmiştir.)
- Vinçle kolayca taşınır.



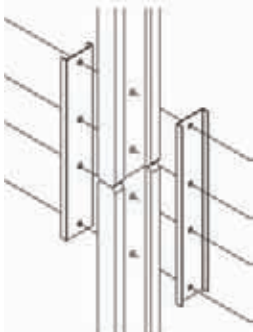
40 kN/m<sup>2</sup>



beton  
basıncı

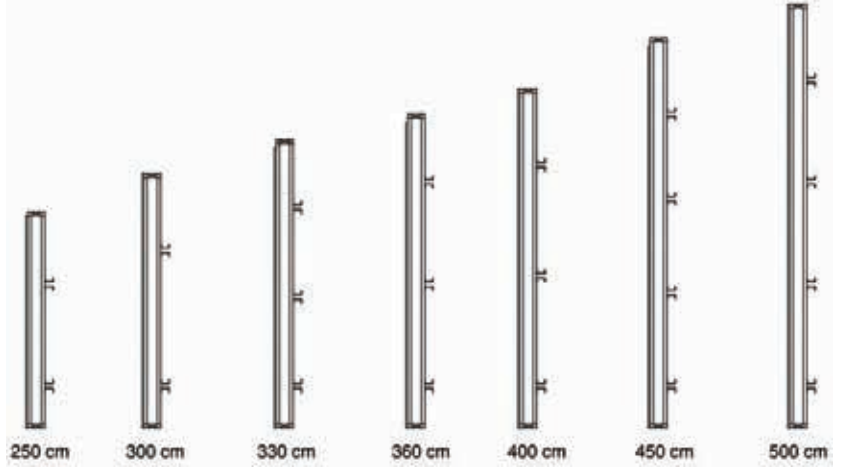
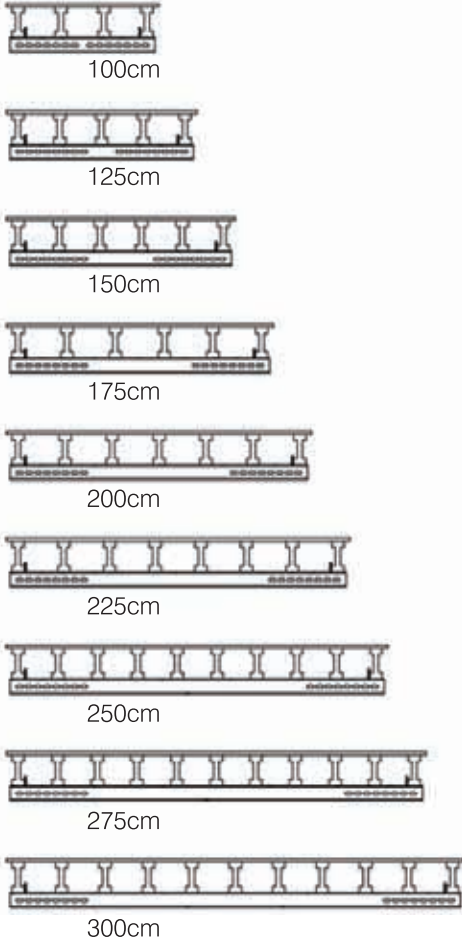


70 kN/m<sup>2</sup>



Aynı çelik kuşak uzunluğunda h20 ahşap kirişlerin ara mesafeleri azaltılarak daha fazla beton basıncına dayanıklı kalıplar elde edilir.

Üst üste konularak yüksek kalıp yüzeyi elde edilmek istendiğinde H20 kirişlerin birleşimi için h20 birleştirme parçası kullanılır.

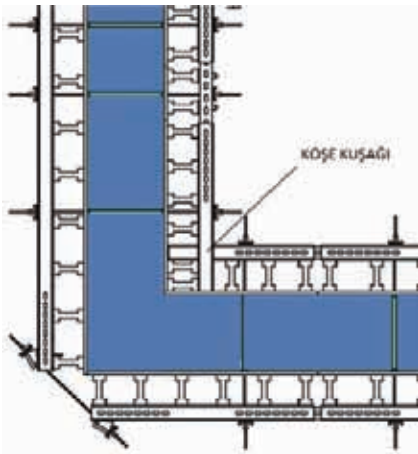
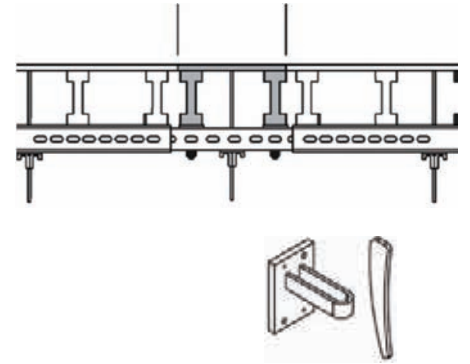
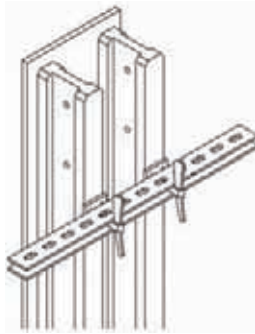
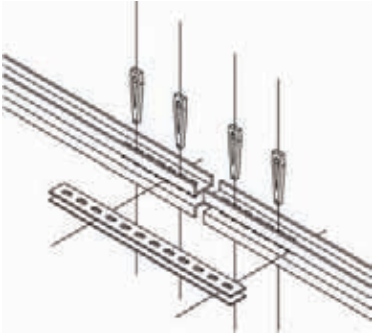


Standart pano yüksekliklerinde ahşap H20 kirişlerin boyları 245cm, 290cm, 330cm, 360cm, 390cm, 450cm ve 490cm'dir.

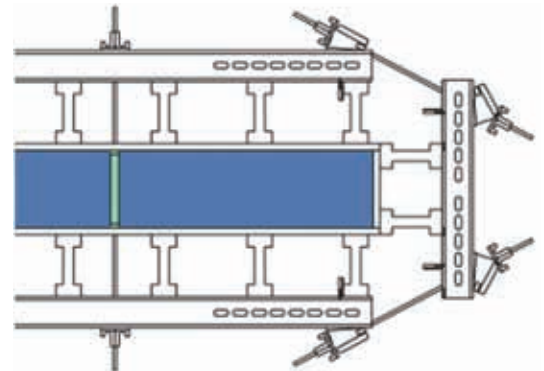
H20 birleştirme parçası kullanarak daha yüksek kalıp boyları elde edilebilir.

Standart pano genişlikleri 100cm'den başlayıp 25cm ara ile 600cm'ye kadar yapılmaktadır.

Projenize uygun pano genişliklerde özel olarak yapılmaktadır.



Kalıp köşe birleşimleri iç köşe ve dış köşe kuşaklarıyla çözülmüştür. Dış köşeler isteğe bağlı olarak kullanılmayabilir. Bu gibi durumlarda dış köşe birleştirme parçası kullanılarak tierod ve somunu ile kalıp sabitlenir.



Kalıp alınları köşe birleşiminde olduğu gibi köşe birleştirme parçası kullanılarak tierod ve somunu ile kalıp kalıplanır.

# OKULSANPANO

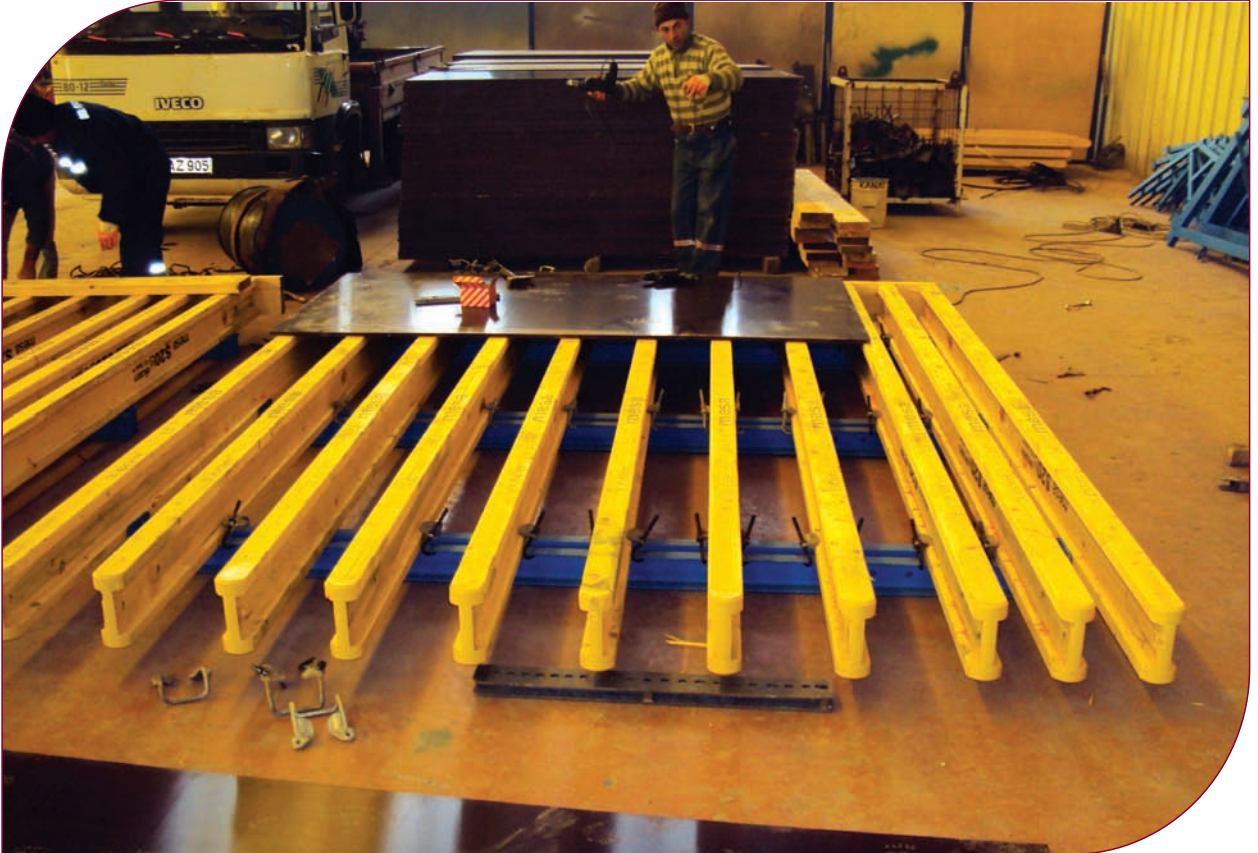
ÜRÜN RESMİ	KODU	ÜRÜN ADI	AĞIRLIK
	13000282	100cm PERDE KUŞAĞI	20,70
	13000283	125cm PERDE KUŞAĞI	25,90
	13000284	150cm PERDE KUŞAĞI	31,10
	13000289	175cm PERDE KUŞAĞI	36,20
	13000285	200cm PERDE KUŞAĞI	41,40
	13000288	225cm PERDE KUŞAĞI	46,60
	13000286	250cm PERDE KUŞAĞI	51,80
	13000411	275cm PERDE KUŞAĞI	56,90
	13000287	300cm PERDE KUŞAĞI	62,10
	13000298	DIŞ KÖŞE BİRLEŞİM KUŞAĞI	21,00
	13000413	KUŞAK BİRLEŞTİRME LAMASI	8,70
	13000279	KÖŞE BİRLEŞTİRME PARÇASI	4,40
	13000280	H20 BİRLEŞTİRME PARÇASI	7,20
	13000306	KUŞAK BAĞLAMA KANCASI	0,90
	13000275	İKİ PANO ARASI DOKA BAĞLAMA PARÇASI	1,30
	13000307	KALIP PİMİ	0,30

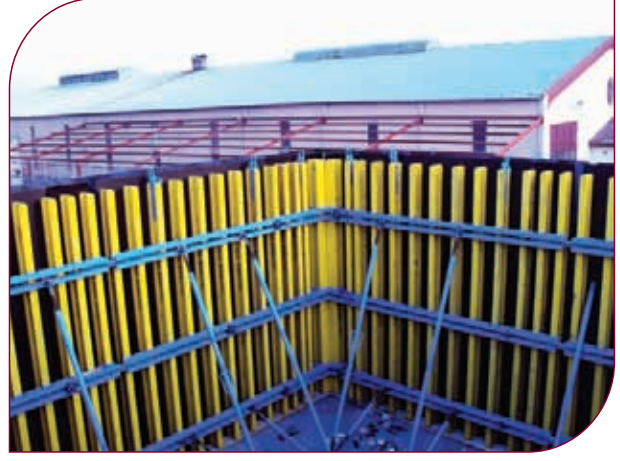
## OKULSANPANO

ÜRÜN RESMİ	KODU	ÜRÜN ADI	AĞIRLIK
	13000300 13000301 13000302 13000303	75cm ANKRAJ MİLİ (TAİROD) 100cm ANKRAJ MİLİ (TAİROD) 120cm ANKRAJ MİLİ (TAİROD) 150cm ANKRAJ MİLİ (TAİROD)	1,34 1,78 2,14 2,67
	13000304	TAİROD SOMUNU	0,50
	13000305	TAİROD AYNASI	0,61
	13000273	PAYANDA KAFASI (DÖKÜM)	2,30
	13000335 13000334 13000331 13000290 13000291 13000292 13000293 13000294 13000295 13000296 13000299	330cm ÇİFT KOLLU TELESKOPIK PAYANDA (tkm) 450cm ÇİFT KOLLU TELESKOPIK PAYANDA (tkm) 550cm ÇİFT KOLLU TELESKOPIK PAYANDA (tkm) 100/150cm ÇAP48 PAYANDA 150/200cm ÇAP48 PAYANDA 200/250cm ÇAP48 PAYANDA 200/250cm ÇAP60 PAYANDA 250/300cm ÇAP60 PAYANDA 300/350cm ÇAP60 PAYANDA 350/400cm ÇAP60 PAYANDA 400/450cm ÇAP60 PAYANDA	31,50 35,00 47,50 9,61 11,28 12,96 14,64 18,63 20,75 22,86 24,97
	13000336	PAYANDA KAMASI	0,40
	13000297	KONSOL	9,00
	13000420	PANO KALDIRMA APARATI	4,20

## OKULSANPANO

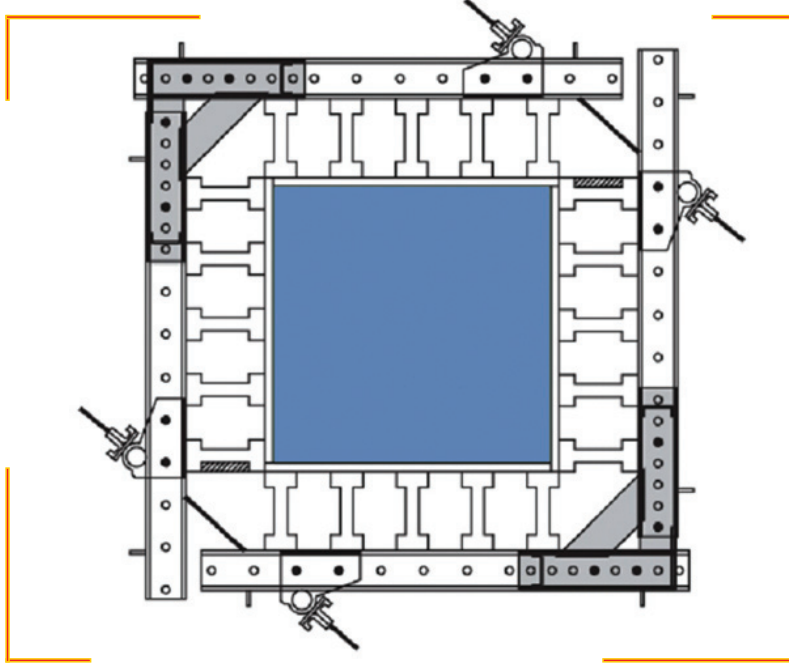
### ÇELİK DESTEKLİ AHŞAP PERDE KALIP SİSTEMLERİ





## OKULSANKOLONKALIP

# AYARLANABİLİR ÇELİK DESTEKLİ AHŞAP KOLON KALIP SİSTEMLERİ



70\*70cm KOLON KALIBI

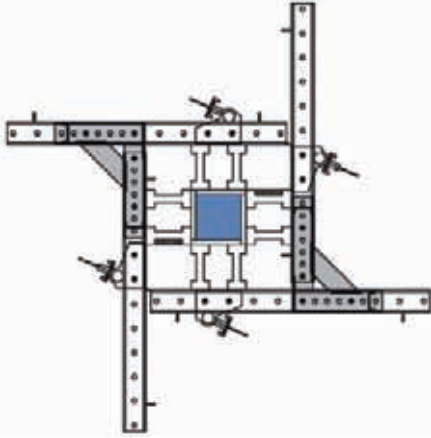
Okulsan ahşap-çelik destekli kolon kalıpları çelik perde kuşaklarının köşe gönyesi ile birleştirilmesi ile montajı tamamlanmış olur.

Bu kolon kalıp sistemi ile değişik ebatlardaki kolonlar kolayca kalıplanır.

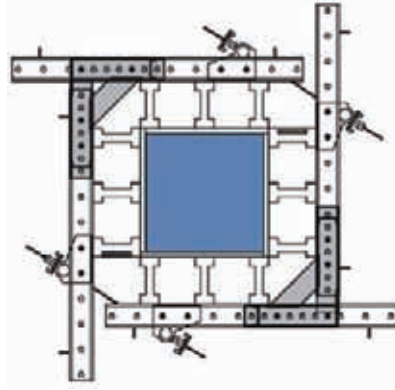
Köşe birleşimleri yine perde kalıplarında olduğu gibi köşe birleştirme parçası ve tierod ve somunları ile sabitlenir.

Kalıbın döşeme üzerindeki rijitliği çift kollu payandalar yardımıyla döşeme üzerine sabitlenir.

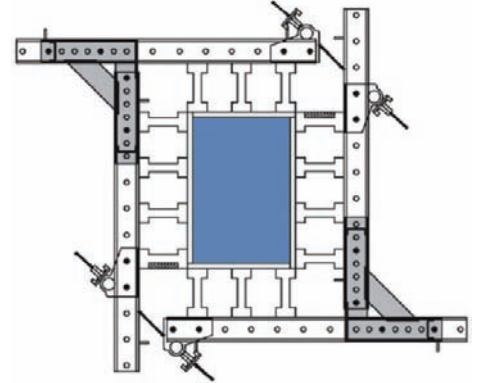
**Sistemi oluşturan malzemeler OKULSANPANO kalıptaki malzemelerle aynıdır.**



30\*30cm KOLON KALIBI

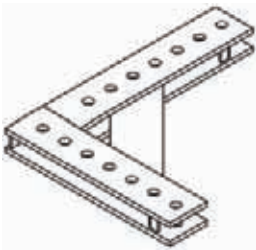


50\*50cm KOLON KALIBI



40\*60cm KOLON KALIBI

### ÜRÜN RESMİ



### KODU

13000421

### ÜRÜN ADI

KÖŞE GÖNYESİ

### AĞIRLIK

11,00



# OKULSANCLIMB

## TIRMANIR KALIP SİSTEMLERİ

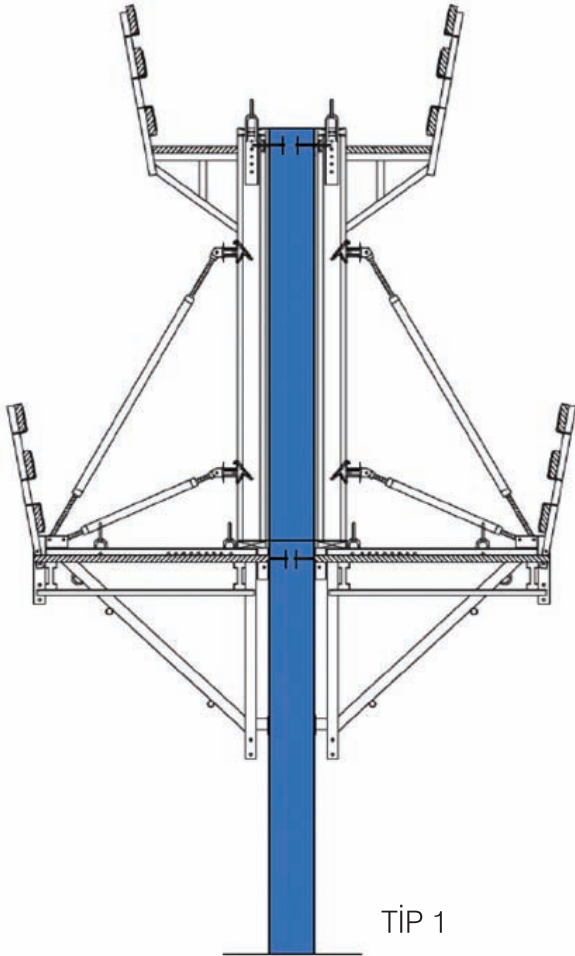
OKULSANCLIMB, yüksek perdelerin pratik ve güvenli şekilde kalıplanmasını sağlar. Kurulum için vinç gereksinimi vardır.

OKULSANCLIMB tırmanır kalıp sistemini Tip1 ve Tip 2 olmak üzere 2 çeşittir. Aralarındaki fark tip 2 de çelik kuşağa destek olarak ekstra olarak bir çelik kuşak kullanılmıştır ve payandalar dik pozisyondaki kuşağa bağlanarak rijit hale gelir. Bu şekilde tip 1'e göre daha fazla beton basıncına maruz kalabilir. Tip 2 de konsollar üzerindeki pano montajı için oynar mesnet bulunmaktadır.

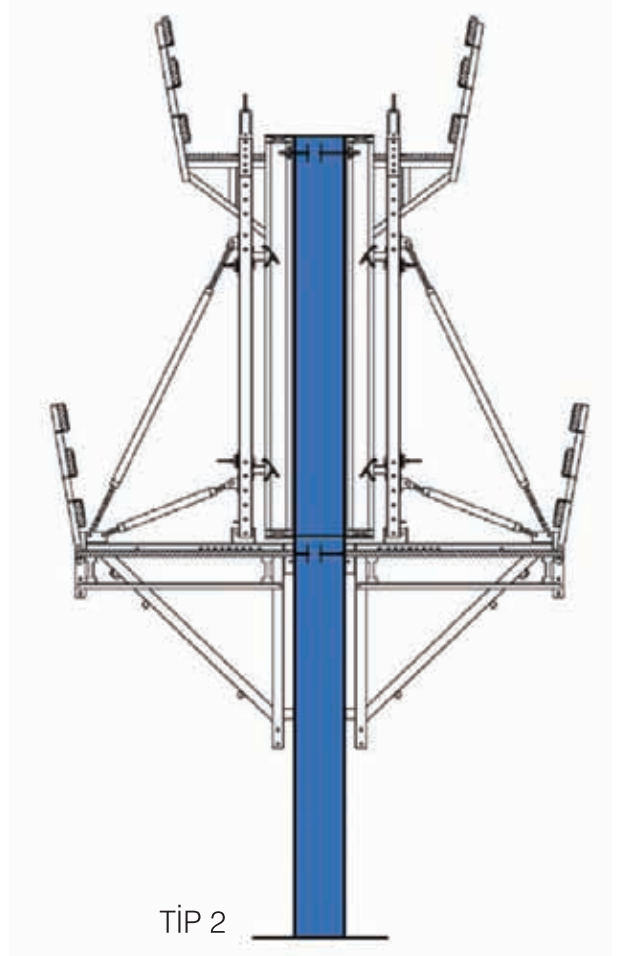
OKULSANCLIMB tırmanır kalıp sistemlerini oluşturan metal parçalar RAL 5015 (mavi) renk endüstriyel rapid astar boyalıdır.

### SİSTEMİN AVANTAJLARI

- Aynı parçalar ile değişik ebatlarda kalıp yüzeyi elde etmek mümkündür.
- Kurulumu ve sökümü kolay olduğundan sirkülasyonu fazladır.
- Yüksek perdeler ve viyadük kolonları için idealdir.
- Yüksek beton basıncına göre ilave malzeme kullanılarak yeniden dizayn edilebilir.
- Vinçle kolayca taşınır.
- Emniyetli kolay bir sistemdir.

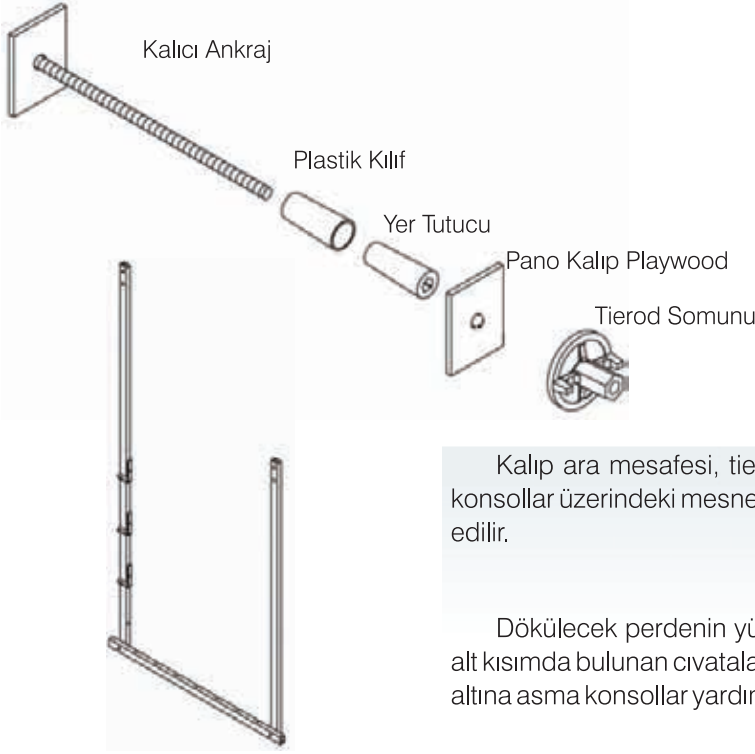


TİP 1



TİP 2

1.kademe perde betonu pano kalıp sistemi ile kalıplanır. Beton dökülmeden önce kalıbın üst kısmında bulunan delikten kalıcı ankraj beton içerisinde kalacak şekilde kalıp içerisinde yerleştirilir. Yer tutucu plastik kılıf içerisine yerleştirilir daha sonra kalıcı ankraja montajı yapıldıktan sonra kalıp içerisine ankraj somunu ile sabitlenir.



1. Kademe betonu ankraj montajı tamamlandıktan sonra beton dökülür. Kalıp söküldükten sonra plastik kılıf içerisindeki yer tutucu sökülerek yerine tırmanma civatası beton içerisindeki ankraja montajı yapılır. Tırmanma konsolları bu civata üzerine montajı yapılır. Tüm tırmanma konsolları montajı yapıldıktan sonra üzerine pano kalıplarımızın montajı vinç yardımıyla yapılır.

Kalıp ara mesafesi, tierod ve somunları ile sağlandıktan sonra payandalar konsollar üzerindeki mesnetlere kalıp pimi yardımıyla bağlanarak kalıp rijitliği elde edilir.

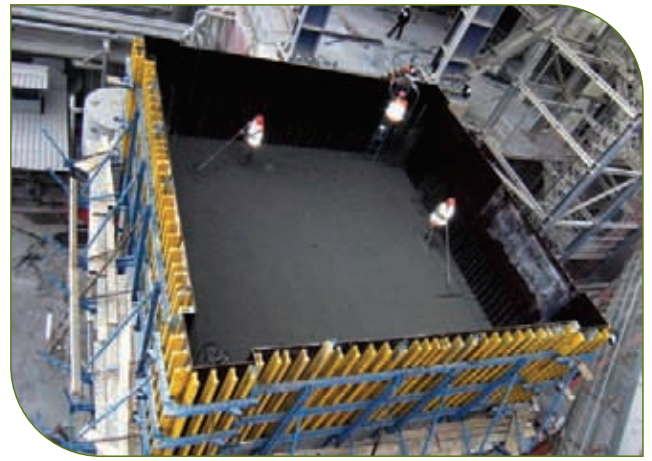
Dökülecek perdenin yüksekliğine göre işlemler yinelenir. Perde yükseldikçe alt kısımda bulunan civataların sökülmesi, civata yerlerinin tamirati için konsolların altına asma konsollar yardımıyla ulaşılır.

ÜRÜN RESMİ	KODU	ÜRÜN ADI	AĞIRLIK
	13000423 13000460 13000461	TIRMANIR KALIP KOLSOLU 1U TIRMANIR KALIP KOLSOLU TİP1 2U TIRMANIR KALIP KOLSOLU TİP2 2U	63,57 80,83 80,83
	13000282 13000283 13000284 13000289 13000285 13000288 13000286 13000411 13000287	100cm PERDE KUŞAĞI 125cm PERDE KUŞAĞI 150cm PERDE KUŞAĞI 175cm PERDE KUŞAĞI 200cm PERDE KUŞAĞI 225cm PERDE KUŞAĞI 250cm PERDE KUŞAĞI 275cm PERDE KUŞAĞI 300cm PERDE KUŞAĞI	20,70 25,90 31,10 36,20 41,40 46,60 51,80 56,90 62,10
	13000424 13000308	TIRMANIR KALIP ASMA KONSOL KONSOL KORKULUĞU	20,16 4,20
	13000426	KONSOL ÜZERİ MESNET (TİP2)	3,41

# OKULSANCLIMB

## TIRMANIR KALIP SİSTEMLERİ

ÜRÜN RESMİ	KODU	ÜRÜN ADI	AĞIRLIK
	13000297	ÜST ÇALIŞMA KONSOLU	9,00
	13000273	PAYANDA KAFASI	2,30
	13000336	PAYANDA KAMASI	0,40
	13000413	KUŞAK BİRLEŞTİRME LAMASI	8,70
	13000307	KALIP PİMİ	0,30
	13000427	KONSOL ASKI CİVATASI	1,00
	13000428	YER TUTUCU	0,40
	13000429	PLASTİK KILIF	0,01
	13000430	KALICI ANKRAJ 40cm	1,40
	13000335	330cm ÇİFT KOLLU TELESKOPİK PAYANDA (tkm)	31,50
	13000334	450cm ÇİFT KOLLU TELESKOPİK PAYANDA (tkm)	35,00
	13000331	550cm ÇİFT KOLLU TELESKOPİK PAYANDA (tkm)	47,50
	13000290	100/150cm ÇAP48 PAYANDA	9,61
	13000291	150/200cm ÇAP48 PAYANDA	11,28
	13000292	200/250cm ÇAP48 PAYANDA	12,96
	13000293	200/250cm ÇAP60 PAYANDA	14,64
	13000294	250/300cm ÇAP60 PAYANDA	18,63
	13000295	300/350cm ÇAP60 PAYANDA	20,75
	13000296	350/400cm ÇAP60 PAYANDA	22,86
	13000299	400/450cm ÇAP60 PAYANDA	24,97



## OKULSANÖZEL ÖZEL ENDÜSTRİYEL KALIP SİSTEMLERİ

Standart kalıp sistemlerinin imalatların cevap veremediği kalıp şekillerinde OKULSAN kendi çözümlerini üretebilmektedir.

Firmamız grup şirketleri aynı zamanda uygulama firması olduğundan size özel en kullanışlı kalıp çözümlerini en ekonomik şekilde çözecektir.

Firmamıza projeler ile başvurduğunda en kullanışlı ve en ekonomik kalıp dizaynı yapılır.



Prefabrik betonarme kolon, kiriş, aşıkların fabrika ortamında pratik ve rijit şekilde kalıplanabilmesi için gerekli kalıplar OKULSAN tarafından üretilmektedir.

## OKULSANÖZEL ÖZEL ENDÜSTRİYEL KALIP SİSTEMLERİ



# OKULSANMOBİL MOBİL İSKELE

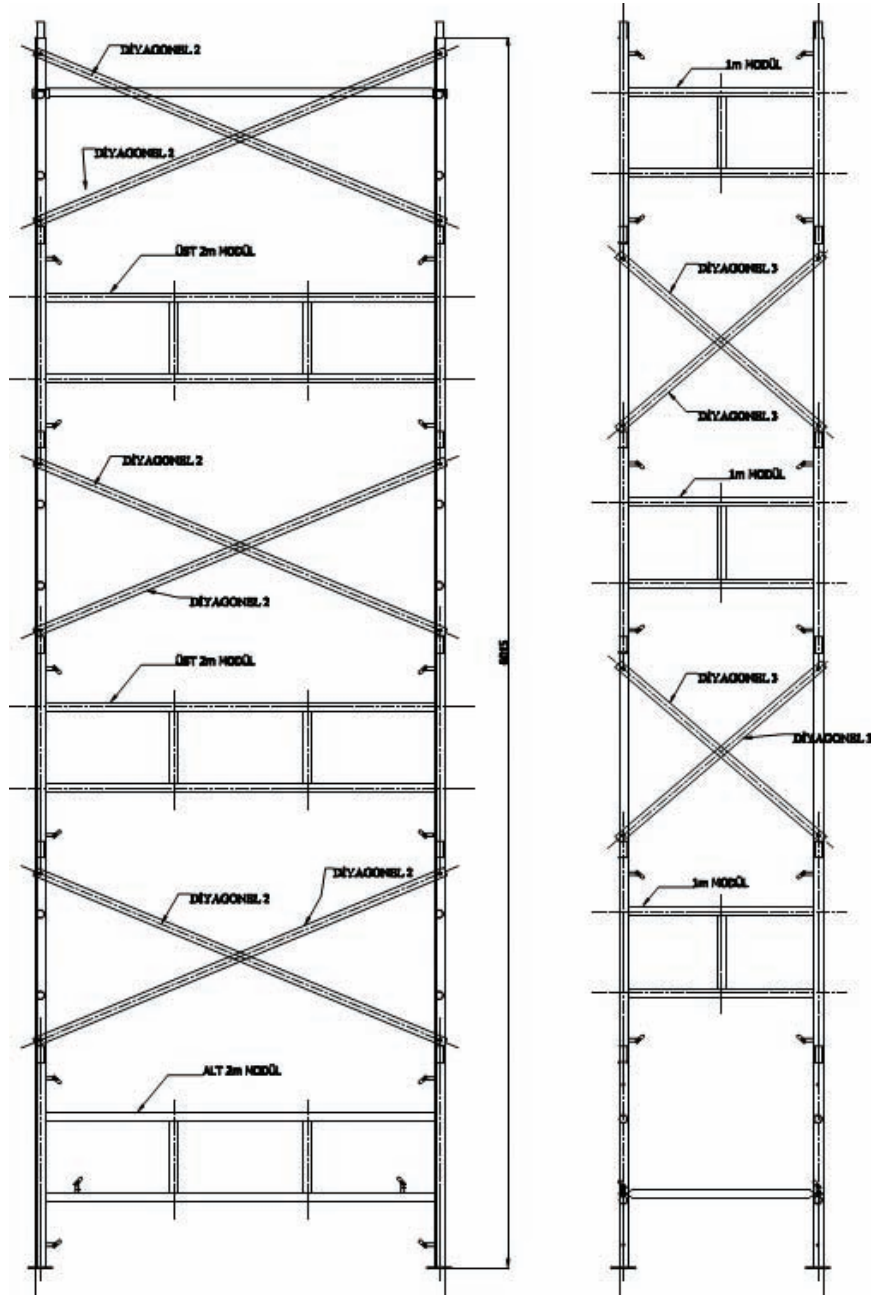
OKULSANMOBİL, havaalanı, fabrika ve depo gibi yüksek yapıların iç mekanların da hızlı iş akışı sağlar. 2 kişi ile kolayca kurulur. Pano, diyagonal (çapraz) bağlantı ve çalışma platformundan oluşur.

Emniyetli çalışmak için çalışma zemini sac kalaslar yardımıyla kapatılır. Çalışma alanına ulaşım iskele içi merdiven veya asma merdiven (gemici merdiveni) ile sağlanır. Çalışma yüksekliğine göre değişik ölçüleriniz OKULSAN İSKELE tarafından projelendirilir ve üretilir.

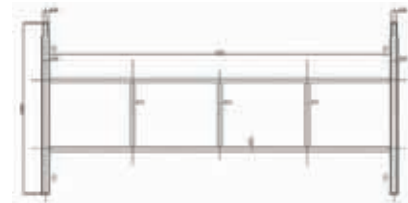
Panolar 42\*2,5 mm ve diyagonal bağlantılar 27\*2,5 mm TSE Belgeli, mekanik testlere tabi tutulmuş, standart borulardan üretilir.

100cm yüksekliğinde modüller halinde imal edilir."

OKULSANMOBİL iskele RAL 1017 (cat sarısı), renk endüstriyel rapid astar boyalıdır.



## ÜRÜN RESMİ



## KODU

13000309  
13000310  
13000315

## ÜRÜN ADI

MOBİL İSKELE 2m PANO  
MOBİL İSKELE 1,5m PANO  
MOBİL İSKELE 1m PANO

## AĞIRLIK

11,56  
9,87  
8,18



13000316  
13000326  
13000329  
13000331  
13000332  
13000341  
13000372

2\*2m MOBİL İSKELE YATAY ALT ÇAPRAZ  
2\*1,5m MOBİL İSKELE YATAY ALT ÇAPRAZ  
2\*1m MOBİL İSKELE YATAY ALT ÇAPRAZ  
2m MOBİL İSKELE DÜŞEY ÇAPRAZ  
1,5m MOBİL İSKELE DÜŞEY ÇAPRAZ  
1m MOBİL İSKELE DÜŞEY ÇAPRAZ  
MOBİL İSKELE TEKERİ

3,77  
3,36  
3,04  
2,79  
2,23  
1,70  
1,52



13000491

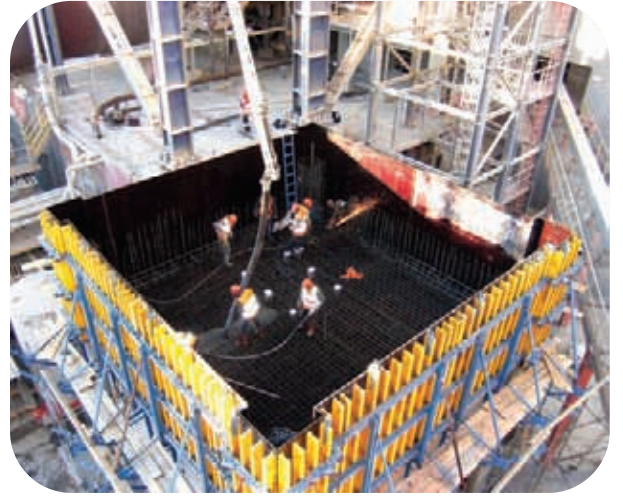
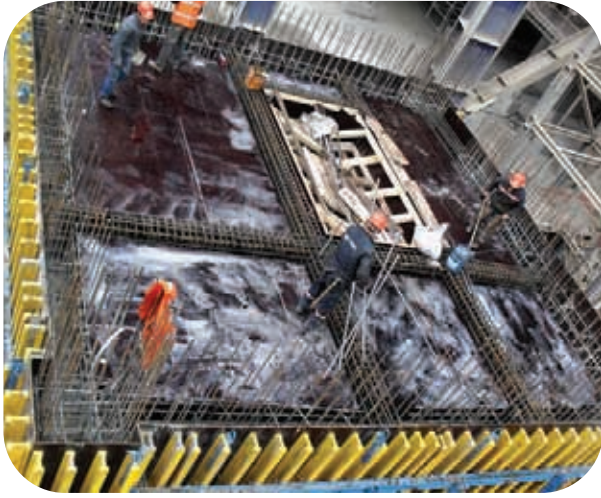
Katlanır mobil iskele (h=1,8m 1,8\*1,35 platform)

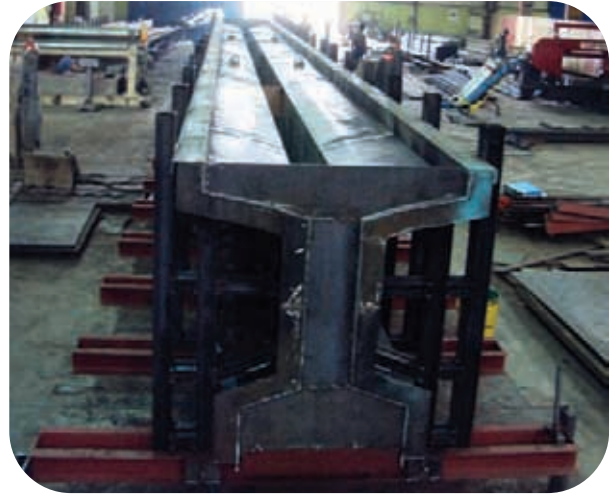
150



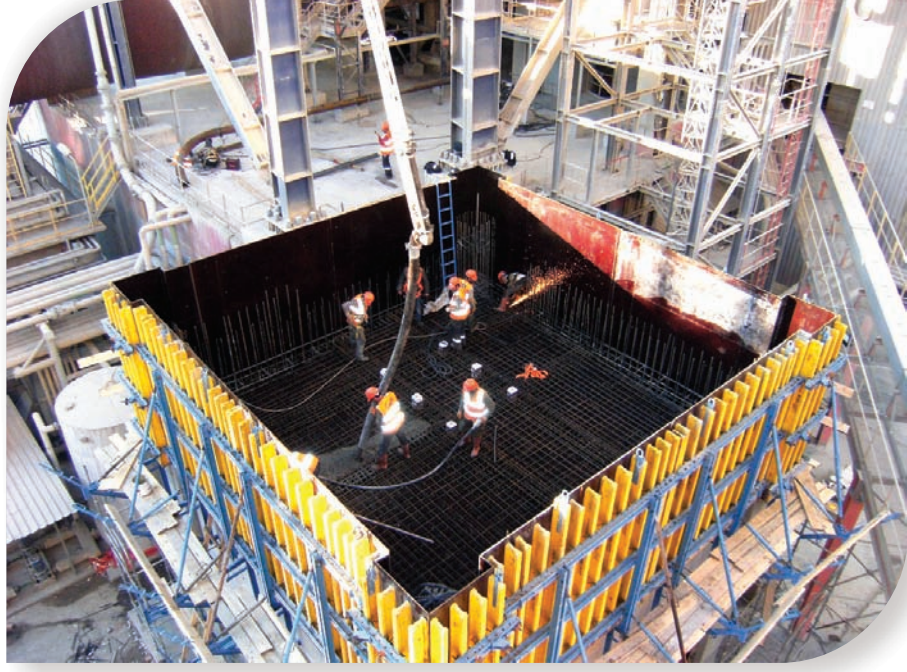












 **OkulSan**<sup>®</sup>  
**İSKELE VE ÇELİK KALIP SİSTEMLERİ LTD. ŞTİ.**

**FABRİKA**

1.Organize Sanayi Bölgesi 2. Kısım 4.Cad No:10 SİVAS / TÜRKİYE

TEL: +90 346 218 14 75

FAX: +90 346 218 14 77

web: [www.okulgrup.com.tr](http://www.okulgrup.com.tr)

**SATIŞ**

4 Eylül Küçük Sanayi Sitesi 6/B Blok No:11 SİVAS / TÜRKİYE

TEL: +90 346 226 19 67

FAX: +90 346 226 43 04

e-mail: [okulsan@okulgrup.com.tr](mailto:okulsan@okulgrup.com.tr)

[www.okulgrup.com.tr](http://www.okulgrup.com.tr)



